

Принципиальная электрическая схема усилителя «Амфитон-002-стерео»:

а — блок корректирующих усилителей; б — блок стабилизатора напряжения; в — блок предварительных усилителей; г — блок защиты; д — блок усилителя мощности

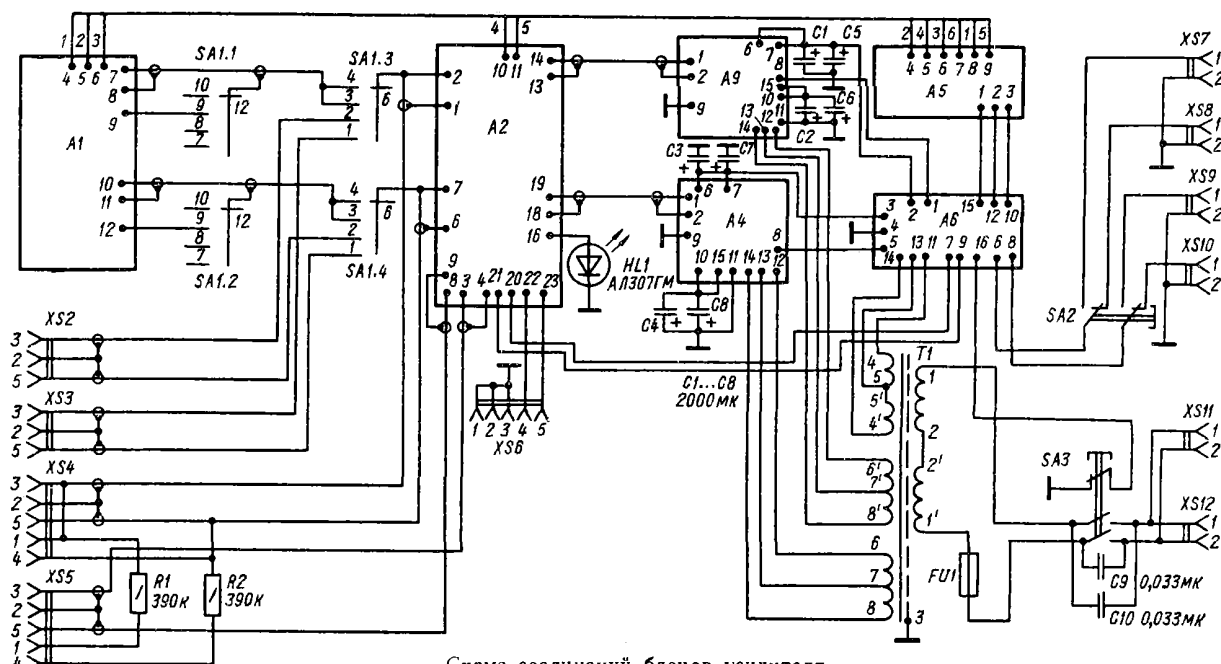


Схема соединений блоков усилителя

Усилитель АМФИТОН-002 стерео