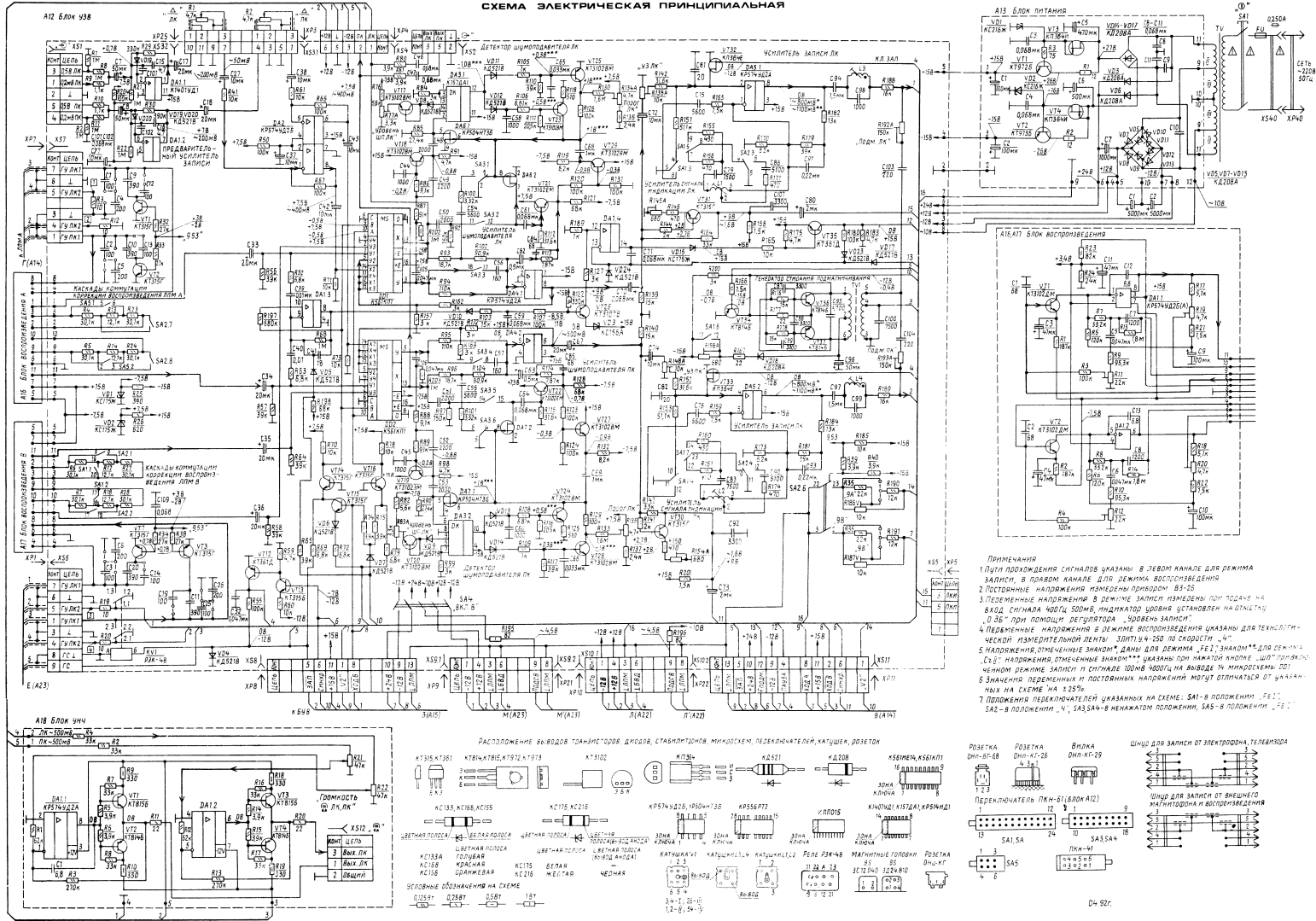


МАГНИТОФОН-ПРИСТАВКА КАСЕТНЫЙ СТЕРЕОФИНИЧЕСКИЙ ВЕГА-МП-122С
СХЕМА ЭЛЕКТРИЧЕСКАЯ ПРИНЦИПИАЛЬНАЯ



- ПРИМЕЧАНИЯ**
1. Пути прохождения сигналов указаны в левом канале для режима ЗАПИСИ, в правом канале для режима ВОСПРОИЗВЕДЕНИЯ.
 2. Постоянные напряжения измерены прибором В3-25.
 3. Переменные напряжения в режиме ЗАПИСИ измерены при подаче на вход СИГНАЛА ЧОБТ 500мВ, индикатор уровня установлен на отметку 0,5В при положении регулятора "СВОБОДНО ЗАПИСИ".
 4. Переменные напряжения в режиме ВОСПРОИЗВЕДЕНИЯ указаны для тех же значений измерительной ленты - ЗИЛТ-У-250 ЛС СКОРОСТИ "4".
 5. Напряжения, отмеченные знаком * даны для режима "РЕГ. ЗВУКОВ" для лент типа "С-2": напряжения, отмеченные знаком ** указаны при нажатии кнопки "ШИП ПОДАВЛ.".
 6. Значения переменных и постоянных напряжений могут отличаться от указанных на схеме на ± 25%.
 7. Положения переключателей указанных на схеме: SA1 - в положении "РЕГ.", SA2 - в положении "4", SA3 SA4 - в нажатом положении, SA5 - в положении "1".

