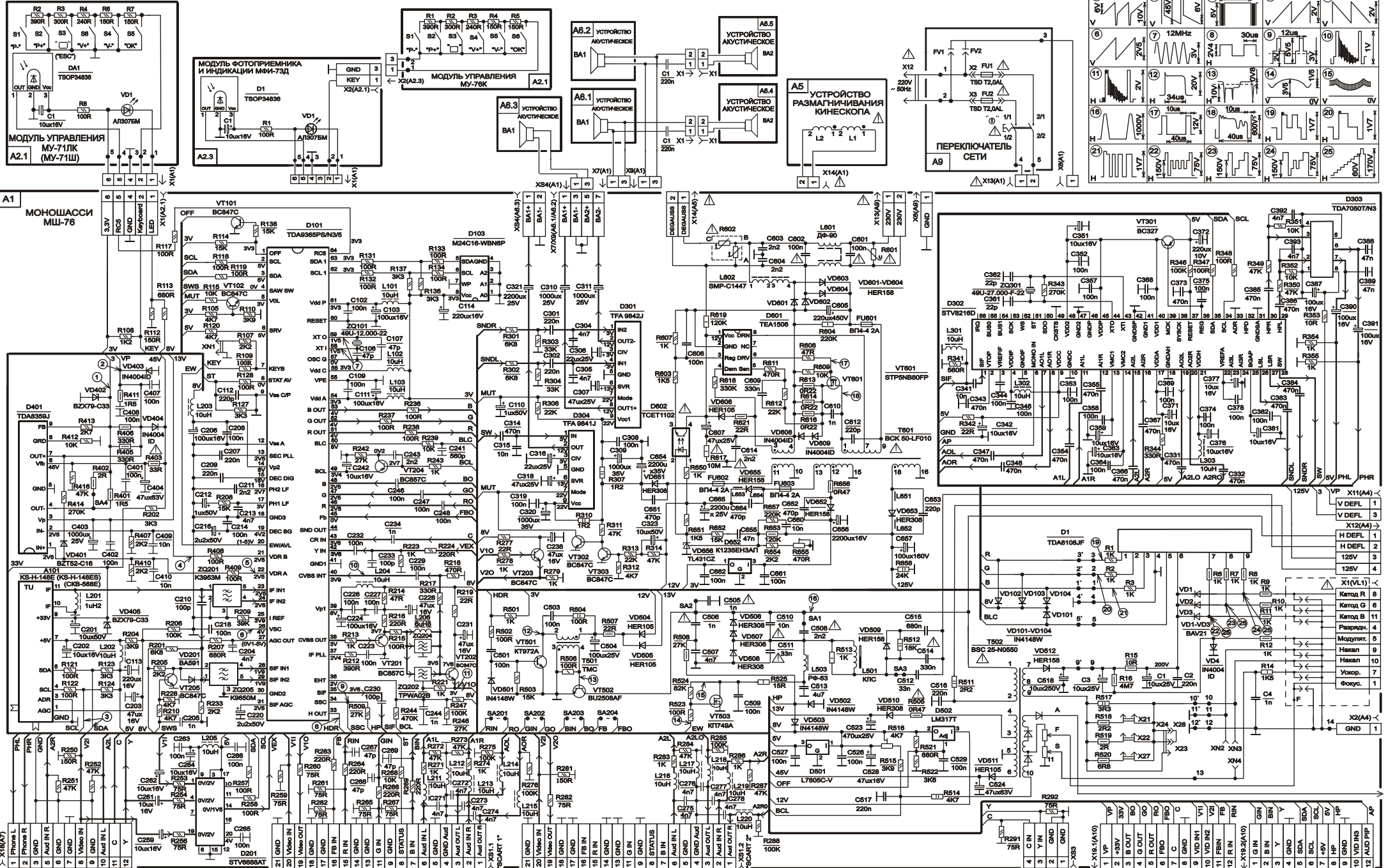
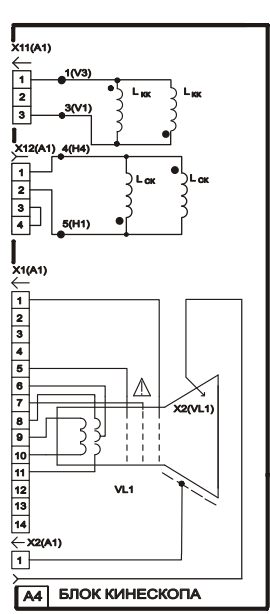
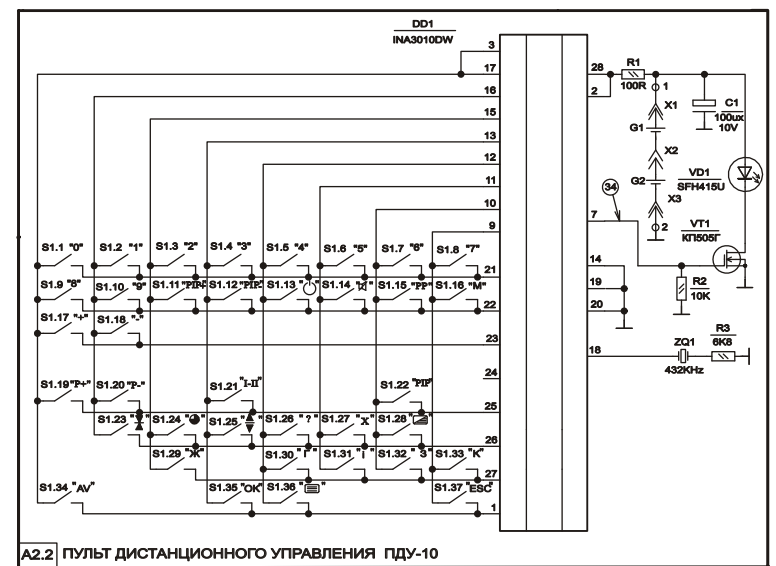
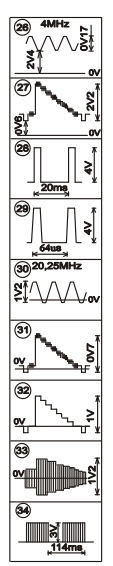
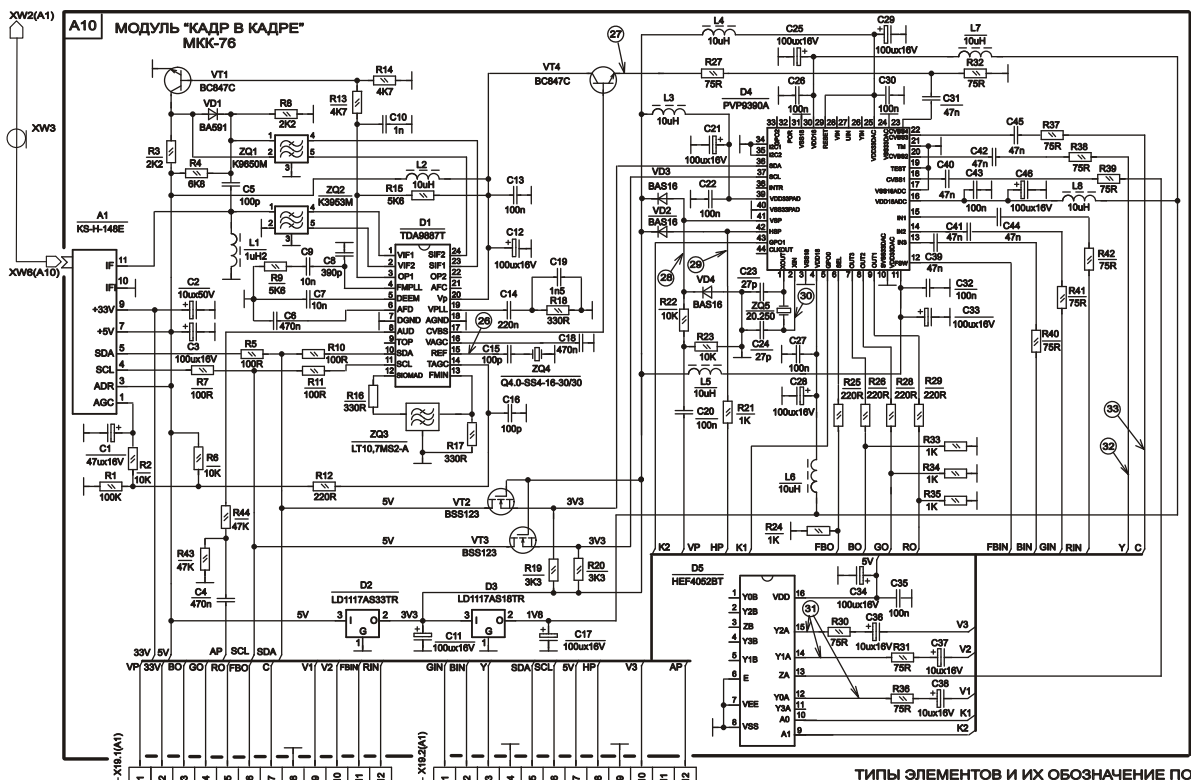


ЭЛЕКТРИЧЕСКАЯ ПРИНЦИПАЛЬНАЯ СХЕМА ТЕЛЕВИЗОРОВ "ВИТЯЗЬ 25 СТВ 720-6 FLAT/720-6P FLAT/721-6W FLAT/721-6PW FLAT", "ВИТЯЗЬ 29 СТВ 720-6 FLAT/720-6P FLAT/721-6W FLAT/721-6PW FLAT", "ВИТЯЗЬ 29 СТВ 730-6 FLAT/730-6P FLAT/731-6W FLAT/731-6PW FLAT/740-6 FLAT/740-6P FLAT/741-6W FLAT/741-6PW FLAT"





КРАТКОЕ ОПИСАНИЕ ЭЛЕКТРИЧЕСКИХ ЦЕПЕЙ

BCL	ЦЕПЬ ОГРАНИЧЕНИЯ ТОКА ЛУЧА
BLC	ЦЕПЬ АВТОМАТИЧЕСКОГО БАЛАНСА БЕЛОГО
EW	СИГНАЛ УПРАВЛЕНИЯ РАЗМЕРОМ ПО ГОРИЗОНТАЛИ
HP	СТРОЧНЫЙ СИНХРОИМПУЛЬС
HDR	СИГНАЛ ЗАПУСКА СТРОЧНОЙ РАЗВЕРТКИ
KEY	СИГНАЛ ОПРОСА КЛАВИАТУРЫ
MUT	СИГНАЛ ПЕРЕКЛЮЧЕНИЯ УНЧ
OFF	СИГНАЛ ПЕРЕКЛЮЧЕНИЯ В ДЕЖУРНЫЙ/РАБОЧИЙ РЕЖИМЫ
SCL	СИГНАЛ СИНХРОНИЗАЦИИ ШИНЫ УПРАВЛЕНИЯ
SDA	СИГНАЛ ДАННЫХ ШИНЫ УПРАВЛЕНИЯ
SBC	ТРЕБУЮЩЕЕ ИМПУЛЬС
ST	СИГНАЛ СТАТУСА ВИДЕОМАГНИТОФОНА
SW	СИГНАЛ КОММУТАЦИИ ТВ СТАНДАРТОВ
VP	ВХОД ВИДЕОСИГНАЛА
VX	КАДРОВЫЙ СИНХРОИМПУЛЬС

ВЫТЯЗЬ 25 СТВ 721-6PW FLAT	+	МУ-71ЛК	+	+	МКС-92	+	+	А59СРС295001
ВЫТЯЗЬ 25 СТВ 720-6P FLAT	+	МУ-71ЛК	+	+	МКС-92	+	+	
ВЫТЯЗЬ 25 СТВ 721-6W FLAT	+	МУ-71ЛК	+	+	МКС-92	+	+	
ВЫТЯЗЬ 25 СТВ 720-6 FLAT	+	МУ-71ЛК	+	+	МКС-92	+	+	
ВЫТЯЗЬ 29 СТВ 721-6PW FLAT	+	МУ-71ЛК	+	+	МКС-92	+	+	
ВЫТЯЗЬ 29 СТВ 720-6P FLAT	+	МУ-71ЛК	+	+	МКС-92	+	+	
ВЫТЯЗЬ 29 СТВ 721-6W FLAT	+	МУ-71ЛК	+	+	МКС-92	+	+	
ВЫТЯЗЬ 29 СТВ 720-6 FLAT	+	МУ-71ЛК	+	+	МКС-92	+	+	
ВЫТЯЗЬ 29 СТВ 731-6PW FLAT	+	МУ-76К	+	+	МКС-76К	+	+	А688А.А1120001
ВЫТЯЗЬ 29 СТВ 730-6P FLAT	+	МУ-76К	+	+	МКС-76К	+	+	
ВЫТЯЗЬ 29 СТВ 731-6W FLAT	+	МУ-76К	+	+	МКС-76К	+	+	
ВЫТЯЗЬ 29 СТВ 730-6 FLAT	+	МУ-76К	+	+	МКС-76К	+	+	
ВЫТЯЗЬ 29 СТВ 741-6PW FLAT	+	МУ-71Ш	+	+	МКС-92	+	+	
ВЫТЯЗЬ 29 СТВ 740-6P FLAT	+	МУ-71Ш	+	+	МКС-92	+	+	
ВЫТЯЗЬ 29 СТВ 741-6W FLAT	+	МУ-71Ш	+	+	МКС-92	+	+	
ВЫТЯЗЬ 29 СТВ 740-6 FLAT	+	МУ-71Ш	+	+	МКС-92	+	+	

ТИПЫ ЭЛЕМЕНТОВ И ИХ ОБОЗНАЧЕНИЕ ПО СХЕМЕ

РЕЗИСТОРЫ		КОНДЕНСАТОРЫ	
ТИП	ОБОЗНАЧЕНИЕ ПО СХЕМЕ	ТИП	ОБОЗНАЧЕНИЕ ПО СХЕМЕ
C1-4-0,125	2,2(R1-R5,R7); 1R800;	K15-5	1(C4,C610,C612,C685);
C1-4-0,25	1(R800);	K73-17b	1(C2,C207,C209,C407,C408,C503,C509, C513,C516,C517);
C1-4-0,5	1(R800,R102,R405,R406,R411,R507, R508,R516,R519,R520,R621,R853);	K78-2	1(C505,C506-C508,C510,C511);
C1-4-0,5P	1(R8-R9,R9-R12);	1000	1(C218,C512,C514,C515);
C1-4-1	1(C1,R800);	1206	1(C401);
C2-33M-0,25	2,2R8;	EGR	1(C1,C3,C518);
C2-33M-0,5	1(R16,R819);	ECR	1(C108,C110,C111,C113,C114,C201-C203, C208,C212,C216,C220,C224,C228,C231 C238,C242,C249,C281,C282,C284,C306, C307,C309,C310,C311,C316,C318,C320, C323,C321,C342,C381,C386,C385,C371, C372,C376,C377,C381,C387,C390,C391, C403,C404,C504,C523,C524,C526,C507, C584,C586,C587,C685); 2,1C11,2,2C11;
C2-33M-1	1(R14,R825);	0805	1(C1-C3,C11,C12,C17,C21,C25,C28,C29, C30,C34,C36-C38,C46)2,3C11;
CR-12	1(R109,R117,R124,R136,R202,R207, R213,R214,R224,R243,R280,R289, R292,R342,R344,R347,R348,R363, R408,R414,R415,R416,R501, R523,R606,R609,R650,R857); 2,(R1-R8)2,3R1; 1R817;		1(C102,C106,C107,C108,C112,C204,C205, C208,C210,C211,C213,C214,C223,C226, C227,C229,C230,C232-C234,C241,C243, C244,C246-C248,C253,C255-C259,C271-C278,C301,C302,C304,C306,C308,C314, C315,C331,C332,C341,C343,C344,C346-C348,C352-C355,C357,C359,C381,C382, C384,C386-C389,C379-C376,C378,C382-C396,C388,C389,C392,C395,C402,C409, C410,C501,C505,C506,C508,C509, C585,C586-C582); 7(C1-C4); 10(C4-C10, C13-C18,C18-C20,C22-C24,C26,C27, C30-C38,C39-C45);
CF 2W PO	1(R403,R505,R856);		
FMF 1/2W	1(R307,R310,R504,R511,R512,R858);		
P1-2P-2	1(R510,R858);		
PO8H2/W	1R514;		
PR 02 2322	23 22		
	1(R15,R817);		
	В 59170-780		
	1R802;		
	1R801;		
	1(R813,R814,R816);		
	DCA 1206		
	1R209;		
	DCU 0808		
	Все остальные резисторы		
ДРОССЕЛИ ВЧ		ДИОДЫ	
ТИП	ОБОЗНАЧЕНИЕ ПО СХЕМЕ	ТИП	ОБОЗНАЧЕНИЕ ПО СХЕМЕ
LAL 02	1(L101-L103,L201-L206,L221-L220, L301-L303); 10(L1-L8);	ELP	1C805;
SMP-C1447	1L802;	HB2H	1(C801,C802);
LAN 02	7(L1-L6);	В 81130	1(C803,C804,C814);
		WKP222	

ПРИМЕЧАНИЯ

- 1 Указанные на схеме режимы по постоянному току измерены вольтметром с входным сопротивлением не менее 10 кОм/В при приеме телевизионного сигнала "цветные полосы". Допустимое отклонение +-15%.
- 2 Осциллограммы сняты при приеме испытательного сигнала "цветные полосы" в среднем положении регуляторов "ЯРКОСТЬ", "КОНТРАСТНОСТЬ", "НАСЫЩЕННОСТЬ". Допустимое отклонение +-20%.
- 3 Осциллограммы 17, 18 и режимы по постоянному току ИМС D601 измерены относительно вывода 5 данной ИМС. Измерения проводить только при наличии разделительного трансформатора.
- 4 В телевизорах, имеющих в своем обозначении букву "P", устанавливаются в моношасси MШ-76 элементы: 1(CX19.1, X19.1).
- 5 В телевизорах, имеющих в своем обозначении букву "W", устанавливаются в моношасси MШ-76 элементы: 1(C314-C316, C318-C321, D304, R310, XS4, SA201-SA204).
- 6 В различных сериях телевизоров могут иметь место незначительные схемные и конструктивные изменения, не ухудшающие качества изображения и звука.

